

# MICRO

## MATERIALE:

- testate:
- acciaio
- colonne:
- alluminio

## IL PREZZO COMPRENDE:

- staffe a parete
- tappi e riduzioni
- valvola di sfogo

## FINITURE

- cromo

## VERSIONE ELETTRICA

- non disponibile

## VERSIONE MISTA

- non disponibile

## MONTAGGIO A BANDIERA

- non previsto

## NOTE TECNICHE

- valvole e detentori pag. 132
- attacchi: 1/2" G
- pressione massima d'esercizio: 6 bar
- per attacchi posti entrambi in basso, occorre specificare nell'ordine.
- Interasse tubi = L + 90 mm
- disponibile per impianti monotubo

## MATERIAL:

- heads:
- steel
- columns:
- aluminium

## THE PRICE INCLUDES:

- wall brackets
- reduction cap
- exhaust valve

## FINISH

- chrome

## ELECTRIC VERSION

- not available

## DUAL ENERGY VERSION

- not available

## SIDE WALL INSTALLATION

- not envisaged

## TECHNICAL NOTES

- valves and holders pg. 132
- connections: 1/2" G
- maximum working pressure: 6 bar
- with both attachments situated low down, specify the following in your order. Tube centre-line distance = L + 90 mm
- available for single tube installation

## MATÉRIAU:

- têtes:
- acier
- colonnes:
- aluminium

## LE PRIX COMPREND:

- supports muraux
- bouchons, réductions
- soupape de décompression

## FINITIONS

- chrome

## VERSION ÉLECTRIQUE

- non disponible

## VERSION MIXTE

- non disponible

## MONTAGE AVEC PAROI LATÉRALE

- non prévu

## NOTES TECHNIQUES

- robinets page 132
- raccords: 1/2" G
- pression maximale de service: 6 bars
- en cas de fixations placées toutes les deux en bas, il faut spécifier sur la commande.
- Entraxe tubes = L + 90 mm
- disponible pour installations monotube

## MATERIAL:

- cabezales:
- acero
- columnas:
- aluminio

## EL PRECIO COMPRENDE:

- soportes de pared
- tapones, reducciones
- purgador

## ACABADOS

- cromo

## VERSIÓN ELÉCTRICA

- no disponible

## VERSIÓN MIXTA

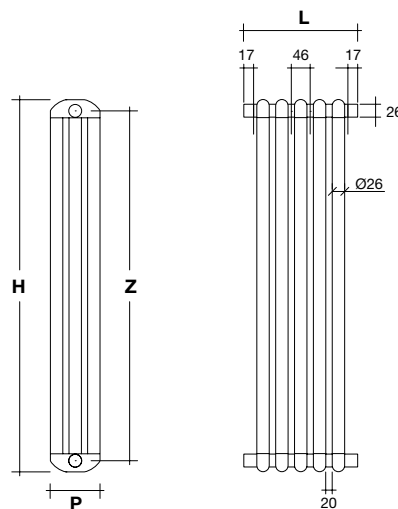
- no disponible

## MONTAJE CON PARED LATERAL

- no previsto

## NOTAS TÉCNICAS

- válvulas y llaves de cierre pag. 132
- conexiones: 1/2" G
- presión máxima de trabajo: 6 bares
- para ambas conexiones situadas abajo, habrá que especificar en el pedido.
- Intereje tubos = Ancho + 90 mm
- disponible para instalaciones monotubo



L = LARGHEZZA BATTERIA:  
L (mm) = (N° el. x 45)  
N° el. = NUMERO ELEMENTI

L = BANK WIDTH:  
L (mm) = (N° el. x 45)  
N° el. = NUMBER OF ELEMENTS

L = LARGEUR BATTERIE:  
L (mm) = (N° el. x 45)  
N° el. = NOMBRE ELEMENTS

L = ANCHO BATERÍA:  
L (mm) = (N° el. x 45)  
N° el. = NÚMERO DE ELEMENTOS

RESE TERMICHE  
THERMAL OUTPUT

UNI EN 442 (ΔT 50 K)

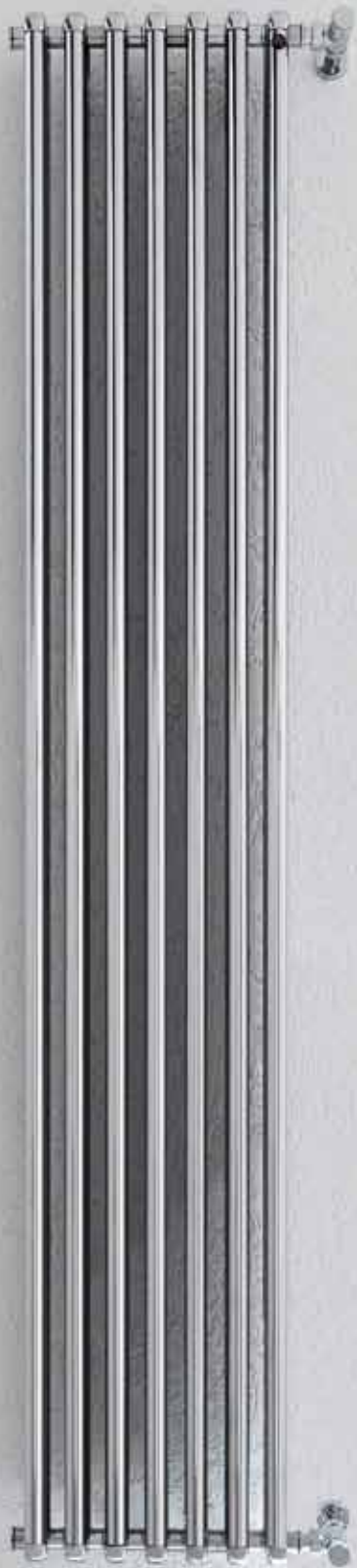
ART.	DIMENSIONI Dimensions mm.			RESA Output	CAPACITÀ Capacity	PESO Weight
	P	H	Z	W	Lt	kg
MI 300	100	300	256	25	0,6	0,85
MI 400	100	400	356	33	0,7	1,0
MI 500	100	500	456	41	0,8	1,2
MI 600	100	600	556	48	0,9	1,4
MI 750	100	750	706	60	1,1	1,8
MI 900	100	900	856	71	1,3	2,1
MI 1000	100	1000	956	78	1,4	2,3
MI 1500	100	1500	1456	115	2,4	3,4
MI 1800	100	1800	1756	136	2,5	4,0
MI 2000	100	2000	1956	151	2,6	4,4

\* Il prezzo e i dati si riferiscono al singolo elemento

The price and the data refer to the single element

Le prix et le données se réfèrent à un élément singulier

El precio y los datos se refieren al elemento individual



Micro

