



Snake: una piccola collezione di scaldasalviette dal segno grafico deciso. La collaborazione con i designer Franca Lucarelli e Bruna Rapisarda da' ampio spazio alla ricerca formale creando un tutt'uno con forma, materia, funzione e tecnologia, mettendo a punto non più semplici corpi scaldanti ma veri e propri elementi d'arredo.

Snake: a small collection of towel heaters with a clear-cut graphic sign. Our collaboration with the designers Franca Lucarelli and Bruna Rapisarda leaves room for formal research while forming a single totality of shape, materials, function and technology, thus no longer defining mere heating units, but items of furniture in their own right.



Snake: une petite collection de sèche-serviettes au dessin décisif. La collaboration avec les designers Franca Lucarelli et Bruna Rapisarda offre une large place à la recherche formelle, créant ainsi un ensemble de forme, matériau, fonction et technologie qui se transforme pas seulement en un simple corps chauffant, mais en un vrai et propre élément de décoration.

Snake: una pequeña colección de radiadores toalleros caracterizados por un signo gráfico atrevido. La colaboración con las diseñadoras Franca Lucarelli y Bruna Rapisarda confiere amplio espacio a la investigación formal, creando un todo con forma, materia, función y tecnología, y dando lugar no sólo a simples cuerpos de calentamiento, sino a verdaderos elementos decorativos.



# snake



# SNAKE design: Franca Lucarelli - Bruna Rapisarda

## MATERIALE:

- acciaio
- acciaio inox

## IL PREZZO COMPRENDE:

- staffe a parete
- valvola e detentore
- valvola di sfianto
- kit copritubo

## FINITURE

- acciaio:
  - cromo
  - gamma colori Scirocco H, pag. 4
- acciaio inox:
  - spazzolato

## VERSIONE ELETTRICA

- non disponibile

## VERSIONE MISTA

- non disponibile

## MONTAGGIO A BANDIERA

- non previsto

## NOTE TECNICHE

- valvola e detentore a corredo
- attacchi: 3/8" G
- pressione massima d'esercizio: 6 bar
- ogni articolo viene fornito con dima per interasse valvole e posizione fissaggi a muro
- non disponibile per impianti monotubo

## MATERIAL:

- steel
- stainless steel

## THE PRICE INCLUDES:

- wall brackets
- valve and holder
- exhaust valve
- tube cover kit

## FINISH

- steel:
  - chrome
  - colour chart Scirocco H, pag. 4
- stainless steel:
  - brushed

## ELECTRIC VERSION

- not available

## DUAL ENERGY VERSION

- not available

## SIDE WALL INSTALLATION

- not envisaged

## TECHNICAL NOTES

- valve and retainer standard delivered
- 3/8" G connections
- maximum working pressure: 6 bar
- each item is supplied with a template for the centre distance between the valves and the position for wall fixing
- not available for single tube installation

## MATÉRIAU:

- acier
- acier inox

## LE PRIX COMPREND:

- supports muraux
- soupape et détenteur
- soupape de décompression
- kit cache-tube

## FINITIONS:

- acier:
  - chrome
  - gamme couleurs Scirocco H, page 4
- acier inox:
  - brossé

## VERSION ÉLECTRIQUE

- non disponible

## VERSION MIXTE

- non disponible

## MONTAGE AVEC PAROI LATÉRALE

- non prévu

## NOTES TECHNIQUES

- soupape et détendeur fournis de série
- connection 3/8" G
- pression maximale de service: 6 bars
- chaque article est livré avec un gabarit pour entreaxe de soupapes et position de fixations murales
- non disponible pour installations monotube

## MATERIAL:

- acero
- acero inoxidable

## EL PRECIO COMPRENDE:

- soportes de pared
- válvula y llave de cierre
- purgador
- kit de cobertura tubo

## ACABADOS

- acero:
  - cromo
  - gama de colores Scirocco H, pag. 4
- acero inoxidable:
  - cepillado

## VERSIÓN ELÉCTRICA

- no disponible

## VERSIÓN MIXTA

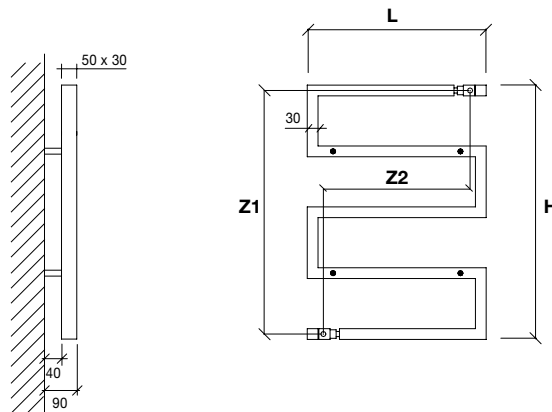
- no disponible

## MONTAJE CON PARED LATERAL

- no previsto

## NOTAS TÉCNICAS

- válvula y llave de cierre incluidas en el suministro
- conexiones 3/8" G
- presión máxima de trabajo: 6 bares
- todos los artículos se suministran con plantilla para calcular la distancia entre ejes de las válvulas y la posición de los elementos de fijación a la pared.
- no disponible para instalaciones monotubo



RESE TERMICHE  
THERMAL OUTPUT

UNI EN 442 (ΔT 50 K)

ART.	DIMENSIONI Dimensions				RESA Output	CAPACITÀ Capacity	PESO Weight
	mm.						
	L	H	Z1	Z2	W	Lt	kg
SNAKE 50	500	710	680	410	285	5,0	6,6

SPECIFICARE NELL'ORDINE  
Materiale e diametro  
del tubo di collegamento

PLEASE SPECIFY IN THE ORDER  
Material and diameter  
of the connection pipe

SPECIFIER DANS L'ORDRE  
Matériau et diamètre  
du tube de raccordement

ESPECIFICAR EN EL PEDIDO  
Material y diámetro  
del tubo de conexión



# SNAKE

design: Franca Lucarelli - Bruna Rapisarda

## MATERIALE:

- acciaio
- acciaio inox

## IL PREZZO COMPRENDE:

- staffe a parete
- valvola e detentore
- valvola di sfianto
- kit copritubo

## FINITURE

- acciaio:
  - cromo
  - gamma colori Scirocco H, pag. 4
- acciaio inox:
  - spazzolato

## VERSIONE ELETTRICA

- non disponibile

## VERSIONE MISTA

- non disponibile

## MONTAGGIO A BANDIERA

- non previsto

## NOTE TECNICHE

- valvola e detentore a corredo
- attacchi: 3/8" G
- pressione massima d'esercizio: 6 bar
- ogni articolo viene fornito con dima per interasse valvole e posizione fissaggi a muro
- non disponibile per impianti monotubo

## MATERIAL:

- steel
- stainless steel

## THE PRICE INCLUDES:

- wall brackets
- valve and holder
- exhaust valve
- tube cover kit

## FINISH

- steel:
  - chrome
  - colour chart Scirocco H, pag. 4
- stainless steel:
  - brushed

## ELECTRIC VERSION

- not available

## DUAL ENERGY VERSION

- not available

## SIDE WALL INSTALLATION

- not envisaged

## TECHNICAL NOTES

- valve and retainer standard delivered
- 3/8" G connections
- maximum working pressure: 6 bar
- each item is supplied with a template for the centre distance between the valves and the position for wall fixing
- not available for single tube installation

## MATÉRIAU:

- acier
- acier inox

## LE PRIX COMPREND:

- supports muraux
- soupape et détendeur
- soupape de décompression
- kit cache-tube

## FINITIONS:

- acier:
  - chrome
  - gamme couleurs Scirocco H, page 4
- acier inox:
  - brossé

## VERSION ÉLECTRIQUE

- non disponible

## VERSION MIXTE

- non disponible

## MONTAGE AVEC PAROI LATÉRALE

- non prévu

## NOTES TECHNIQUES

- soupape et détendeur fournis de série
- connection 3/8" G
- pression maximale de service: 6 bars
- chaque article est livré avec un gabarit pour entreaxe de soupapes et position de fixations murales
- non disponible pour installations monotube

## MATERIAL:

- acero
- acero inoxidable

## EL PRECIO COMPRENDE:

- soportes de pared
- válvula y llave de cierre
- purgador
- kit de cobertura tubo

## ACABADOS

- acero:
  - cromo
  - gama de colores Scirocco H, pag. 4
- acero inoxidable:
  - cepillado

## VERSION ÉLECTRIQUE

- no disponible

## VERSION MIXTA

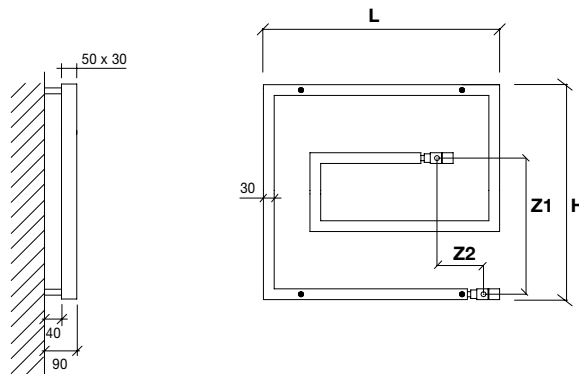
- no disponible

## MONTAJE CON PARED LATERAL

- no previsto

## NOTAS TÉCNICAS

- válvula y llave de cierre incluidas en el suministro
- conexiones 3/8" G
- presión máxima de trabajo: 6 bares
- todos los artículos se suministran con plantilla para calcular la distancia entre ejes de las válvulas y la posición de los elementos de fijación a la pared.
- no disponible para instalaciones monotubo



RESE TERMICHE  
THERMAL OUTPUT

UNI EN 442 ( $\Delta T$  50 K)

ART.	DIMENSIONI Dimensions				RESA Output	CAPACITÀ Capacity	PESO Weight
	mm.						
	L	H	Z1	Z2			
SNAKE 66	660	600	380	130	290	5,4	7,1

SPECIFICARE NELL'ORDINE  
Materiale e diametro  
del tubo di collegamento

PLEASE SPECIFY IN THE ORDER  
Material and diameter  
of the connection pipe

SPECIFIER DANS L'ORDRE  
Matériau et diamètre  
du tube de raccordement

ESPECIFICAR EN EL PEDIDO  
Material y diámetro  
del tubo de conexión



Snake

# SNAKE

design: Franca Lucarelli - Bruna Rapisarda

## MATERIALE:

- acciaio
- acciaio inox

## IL PREZZO COMPRENDE:

- staffe a parete
- valvola e detentore
- valvola di sfianto
- kit copritubo

## FINITURE

- acciaio:
  - cromo
  - gamma colori Scirocco H, pag. 4
- acciaio inox:
  - spazzolato

## MONTAGGIO A BANDIERA

- non disponibile

## VERSIONE MISTA

- non disponibile

## MONTAGGIO A BANDIERA

- non previsto

## NOTE TECNICHE

- valvola e detentore a corredo
- attacchi: 3/8" G
- pressione massima d'esercizio: 6 bar
- ogni articolo viene fornito con dima per interasse valvole e posizione fissaggi a muro
- non disponibile per impianti monotubo

## MATERIAL:

- steel
- stainless steel

## THE PRICE INCLUDES:

- wall brackets
- valve and holder
- exhaust valve
- tube cover kit

## FINISH

- steel:
  - chrome
  - colour chart Scirocco H, pag. 4
- stainless steel:
  - brushed

## ELECTRIC VERSION

- not available

## DUAL ENERGY VERSION

- not available

## SIDE WALL INSTALLATION

- not envisaged

## TECHNICAL NOTES

- valve and retainer standard delivered
- 3/8" G connections
- maximum working pressure: 6 bar
- each item is supplied with a template for the centre distance between the valves and the position for wall fixing
- not available for single tube installation

## MATÉRIAU:

- acier
- acier inox

## LE PRIX COMPREND:

- supports muraux
- soupape et détendeur
- soupape de décompression
- kit cache-tube

## FINITIONS:

- acier:
  - chrome
  - gamme couleurs Scirocco H, page 4
- acier inox:
  - brossé

## VERSION ÉLECTRIQUE

- non disponible

## VERSION MIXTE

- non disponible

## MONTAGE AVEC PAROI LATÉRALE

- non prévu

## NOTES TECHNIQUES

- soupape et détendeur fournis de série
- connection 3/8" G
- pression maximale de service: 6 bars
- chaque article est livré avec un gabarit pour entreaxe de soupapes et position de fixations murales
- non disponible pour installations monotube

## MATERIAL:

- acero
- acero inoxidable

## EL PRECIO COMPRENDE:

- soportes de pared
- válvula y llave de cierre
- purgador
- kit de cobertura tubo

## ACABADOS

- acero:
  - cromo
  - gama de colores Scirocco H, pag. 4
- acero inoxidable:
  - cepillado

## VERSIÓN ELÉCTRICA

- no disponible

## VERSIÓN MIXTA

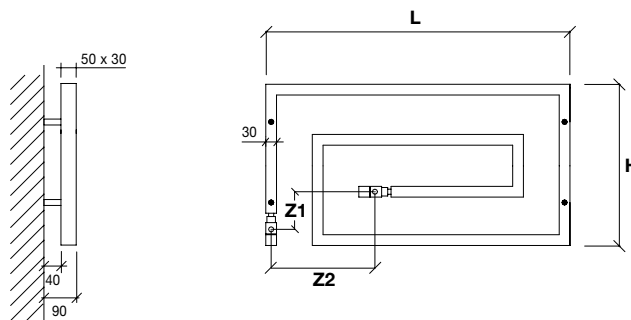
- no disponible

## MONTAJE CON PARED LATERAL

- no previsto

## NOTAS TÉCNICAS

- válvula y llave de cierre incluidas en el suministro
- conexiones 3/8" G
- presión máxima de trabajo: 6 bares
- todos los artículos se suministran con plantilla para calcular la distancia entre ejes de las válvulas y la posición de los elementos de fijación a la pared.
- no disponible para instalaciones monotubo



## RESE TERMICHE THERMAL OUTPUT

UNI EN 442 (ΔT 50 K)

ART.	DIMENSIONI Dimensions				RESA Output	CAPACITÀ Capacity	PESO Weight
	mm.						
	L	H	Z1	Z2			
SNAKE 85	850	450	110	290	305	6,2	8,2

SPECIFICARE NELL'ORDINE  
Materiale e diametro  
del tubo di collegamento

PLEASE SPECIFY IN THE ORDER  
Material and diameter  
of the connection pipe

SPECIFIER DANS L'ORDRE  
Matériau et diamètre  
du tube de raccordement

ESPECIFICAR EN EL PEDIDO  
Material y diámetro  
del tubo de conexión



Snake

