

PRODUCT

DESIGNER

UP_Grade — Franca Lucarelli - Bruna Rapisarda

WARMBOOK

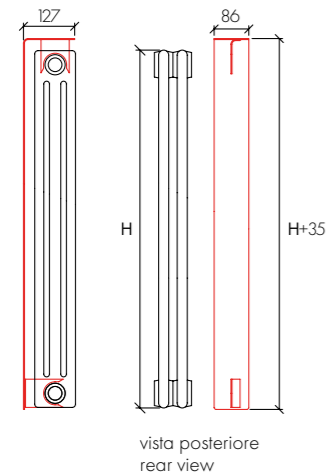


p.152

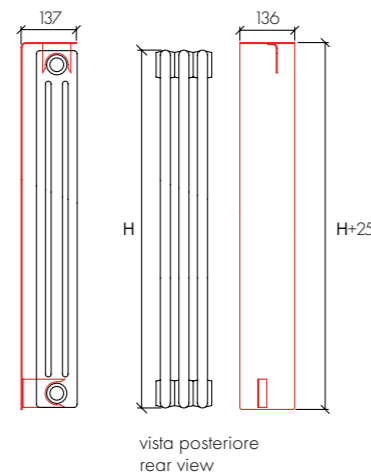
IT	UK	FR	ES	DE
<ul style="list-style-type: none"> - Elementi modulari verniciati, in lamiera d'acciaio sp. 2 mm, adattabili a radiatori tubolari in acciaio 	<ul style="list-style-type: none"> - Painted modular elements made of sheet steel 2 mm thick, adaptable to tubular steel radiators 	<ul style="list-style-type: none"> - Eléments modulaires vernis et en tôle d'acier. Épaisseur de 2 mm. Adaptables aux radiateurs tubulaires en acier 	<ul style="list-style-type: none"> - Elementos modulares barnizados, chapa de acero de es. 2 mm, adaptables en radiadores tubulares acero 	<ul style="list-style-type: none"> - Lackierte modulare Elemente, in Stahlblech, 2 mm stark, an Stahlrohrheizkörper anpassbar
<ul style="list-style-type: none"> - Colourbook Scirocco H 	<ul style="list-style-type: none"> - Colourbook Scirocco H 	<ul style="list-style-type: none"> - Colourbook Scirocco H 	<ul style="list-style-type: none"> - Colourbook Scirocco H 	<ul style="list-style-type: none"> - Colourbook Scirocco H
<ul style="list-style-type: none"> - Disponibile in tre larghezze, per coprire 2 o 3 o 4 elementi, per ogni dimensione di radiatore tubolare proposta in tabella. Componibile nelle tre versioni al fine di coprire qualsiasi radiatore, formati da due a qualsiasi numero di elementi. Applicazione semplice senza attrezzi, effettuata mediante staffe che si agganciano tra gli elementi del radiatore. I tre modelli variano nello spazio in tutte e tre le dimensioni (altezza, larghezza e profondità) 	<ul style="list-style-type: none"> - Available in three widths, to cover 2 or 3 or 4 elements, for each of the tubular radiator size given in the table. Fitted in three versions in order to cover any radiator, formats from two to any number of elements. Simple application without any tools, made through brackets that fasten between the elements of the radiator. The three models vary in space in all three dimensions (height, width and depth) 	<ul style="list-style-type: none"> - Trois largeurs disponibles pour couvrir 2, 3 ou 4 éléments pour chaque dimension de radiateur tubulaire indiquée dans le tableau. Compatible dans les trois versions pour couvrir tout radiateur, formé par deux à n'importe quel nombre d'éléments. Facilement incastrable, ne demande pas d'outils. Avec supports à fixer entre les éléments du radiateur. Les trois modèles sont modifiables. (hauteur, largeur et profondeur) 	<ul style="list-style-type: none"> - Disponible en tres anchuras, para cubrir 2 o 3 o 4 elementos, para cualquier tamaño de radiador tubular propuesto en la tabla. Componible en sus tres versiones con el fin de cubrir cualquier radiador formado por dos o más elementos. Aplicación sencilla, sin herramientas, efectuada mediante estribos que se enganchan entre los elementos del radiador. Los tres modelos cuentan con tres dimensiones variables (altura, anchura y profundidad) 	<ul style="list-style-type: none"> - In drei Breiten erhältlich, um 2 oder 3 oder 4 Elemente abzudecken, für alle in der Tabelle angegebenen Stahlrohrheizkörper geeignet. Kompatibel in den drei Versionen, um jeden Heizkörper abdecken zu können, für zwei oder eine beliebige Anzahl von Elementen. Einfache Anbringung ohne Werkzeuge, mit Klammern, die in die Heizelemente eingreifen. Die drei Modelle variieren im Raum in allen drei Dimensionen in Höhe, Breite und Tiefe



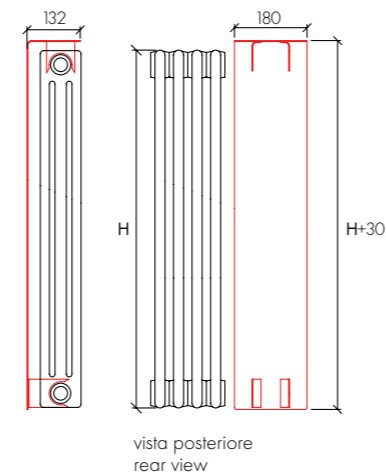
UP3HHX2

vista posteriore
rear view

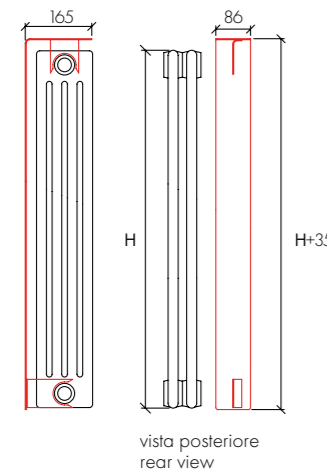
UP3HHX3

vista posteriore
rear view

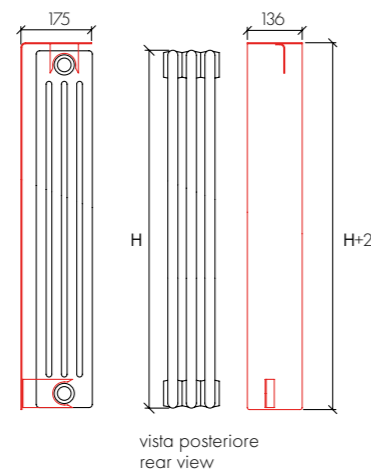
UP3HHX4

vista posteriore
rear view

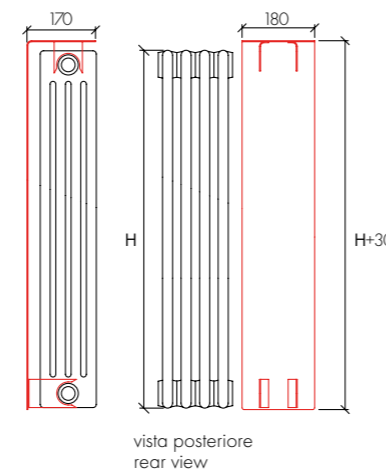
UP3HHX2

vista posteriore
rear view

UP3HHX3

vista posteriore
rear view

UP3HHX4

vista posteriore
rear view

ART.	DIMENSIONI DIMENSIONS			RAL 9010 BIANCO LUCIDO WHITE POLISHED	COLORE COLOUR	RADIATORE TUBOLARE DI RIFERIMENTO TUBULAR REFERENCE RADIATOR			
	H	L	P	€	€	N° colonne N° column	N° elementi N° elements	H	Z
UP305X2	535	86	127			3	2	500	435
UP305X3	525	136	137			3	3	500	435
UP305X4	530	176	132			3	4	500	435
UP306X2	635	86	127			3	2	600	535
UP306X3	625	136	137			3	3	600	535
UP306X4	630	176	132			3	4	600	535
UP307X2	785	86	127			3	2	750	685
UP307X3	775	136	137			3	3	750	685
UP307X4	780	176	132			3	4	750	685
UP309X2	935	86	127			3	2	900	835
UP309X3	925	136	137			3	3	900	835
UP309X4	930	176	132			3	4	900	835
UP405X2	535	86	165			4	2	500	435
UP405X3	525	136	175			4	3	500	435
UP405X4	530	176	170			4	4	500	435
UP406X2	635	86	165			4	2	600	535
UP406X3	625	136	175			4	3	600	535
UP406X4	630	176	170			4	4	600	535
UP407X2	785	86	165			4	2	750	685
UP407X3	775	136	175			4	3	750	685
UP407X4	780	176	170			4	4	750	685
UP409X2	935	86	165			4	2	900	835
UP409X3	925	136	175			4	3	900	835
UP409X4	930	176	170			4	4	900	835