

PRODUCT

DESIGNER

VERSION

KIT

WARMBOOK

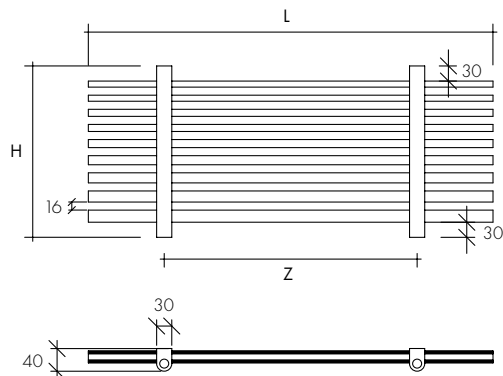
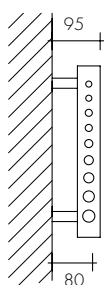
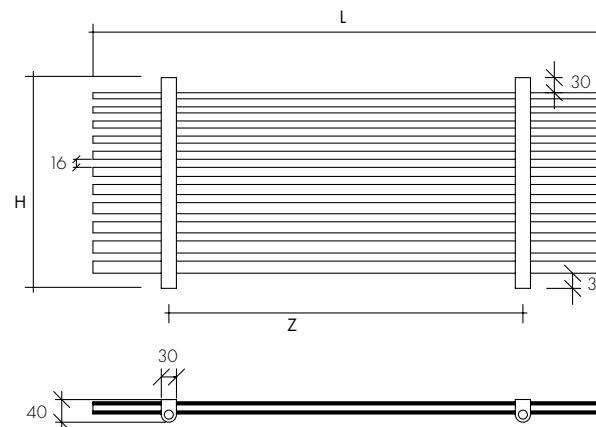
**Selene** — Scirocco H LAB


IT p.134 / UK p.148 / FR p.162 / ES p.176 / DE s.190



p.230

	IT	UK	FR	ES	DE
	- Acciaio	- Steel	- Acier	- Acero	- Stahl
	- Staffe a parete, stessa finitura del radiatore - Valvola di sfogo - Tappo cieco	- Wall brackets, same finishing as the radiator - Exhaust valve - Blind cap	- Supports muraux, même finition du radiateur - Vanne de décompression - Bouchon borgne	- Soportes de pared: el mismo acabado que el radiador - Purgador - Tapón ciego	- Wandbügel, dieselbe Ausführung des Heizkörpers - Verschlussstopfen - Entlüftungsventil
	- Bianco RAL 9010 lucido - Colourbook Scirocco H - Cromo	- White RAL 9010 gloss - Colourbook Scirocco H - Chrome	- Blanc RAL 9010 brillant - Colourbook Scirocco H - Chrome	- Blanco RAL 9010 brillante - Colourbook Scirocco H - Cromo	- Weiß RAL 9010 Hochglanz - Colourbook Scirocco H - Chrom
	- Fornito con resistenza elettrica completa di cavo e spina Schuko - A richiesta disponibile con termostato, p.123	- Furnished with electrical heating element complete with cable and Schuko plug - On demand available with thermostat, p.137	- Fourni avec résistance électrique standard en classe II avec câble électrique et prise Schuko - Sur demande disponible avec thermostat, p.151	- Se suministra con resistencia eléctrica, con cable y enchufe Schuko - Disponible bajo petición con termostato, p.165	- Mit elektrischem Widerstand, komplett mit Kabel und Schukostecker - Auf Anfrage verfügbar mit Raumthermostat, s.179
	- Valvole e detentori, p.124 - Attacchi: 1/2" G - Pressione massima d'esercizio: 4 bar - Disponibile per impianti monotubo - Kit copritubo, p.127 - Massima temperatura d'esercizio: 90°C	- Valves and holders, p.138 - Connections: 1/2" G - Maximum working pressure: 4 bar - Available for single tube installation - Tube cover kit, p.141 - Maximum working temperature: 90°C	- Vannes et raccord réglables, p.152 - Connection: 1/2" G - Pression maximale de service: 4 bar - Disponible pour installations monotube - Kit cache-tube, p.155 - Température maximum d'exercice: 90°C	- Válvulas y llaves de cierre, p.166 - Conexiones: 1/2" G - Presión máxima de trabajo: 4 bar - Disponible para instalaciones monotubo - Kit de cobertura tubo, p.169 - Temperatura máxima de trabajo: 90°C	- Ventil und Drossel, s.180 - Anschlüsse: 1/2" G - Maximaler Betriebsdruck: 4 bar - Einrohr-Anlagen verfügbar - Rohrverkleidungssatz, s.183 - Maximale betriebstemperatur: 90°C


**SE 34x80**

**SE 40x10**
**RESE TERMICHE - THERMAL OUTPUT  
UNI EN 442 (ΔT 50 K)**

 Watt = Kcal/h ÷ 0,860  
 Kcal/h = Watt x 0,860

**IDRAULICO  
HYDRAULIC**

**ELETTRICO  
ELECTRIC**


ART.	DIMENSIONI DIMENSIONS			RESA OUTPUT	RESA CROMO OUTPUT CHROME	CAP. CAP.	PESO WEI- GHT	RES. RES.	RAI 9010 BIANCO LUCIDO WHITE POLISHED	COLORE COLOUR	CROMO CHROME	RAI 9010 BIANCO LUCIDO WHITE POLISHED	COLORE COLOUR	CROMO CHROME
	L	H	Z	W	W	lt	Kg	Watt	€	€	€	€	€	€
SE 34x80	800	340	500	458	366	1,7	3,1	200						
SE 40x10	1000	418	700	588	470	2,1	3,8	200						


**WI-FI CONNECTABLE**

IT p.122 / UK p.136 / FR p.150 / ES p.164 / DE s.178