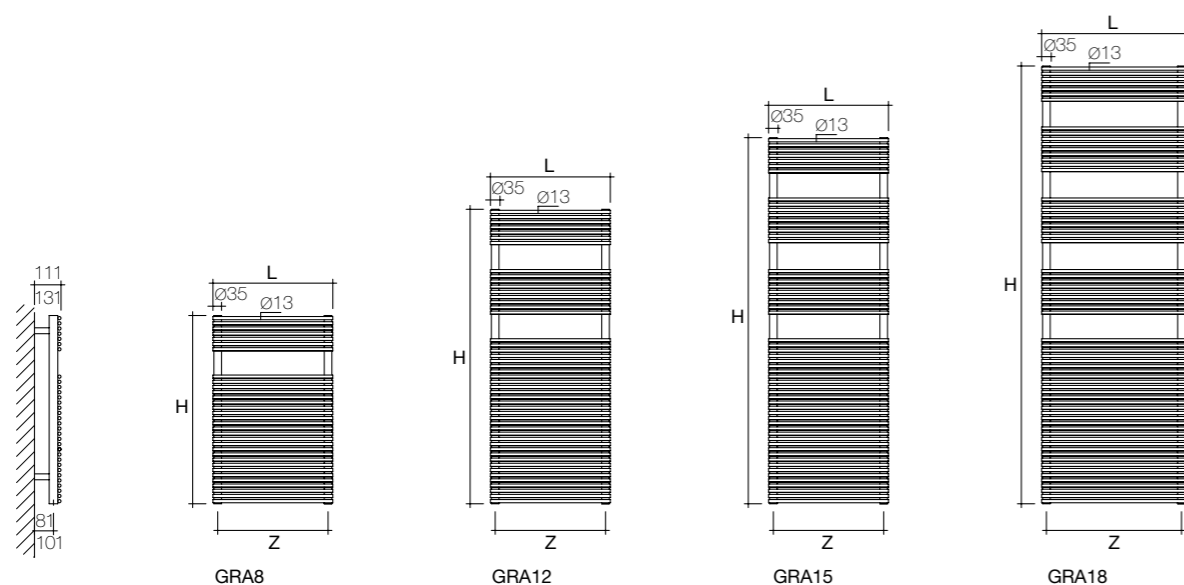
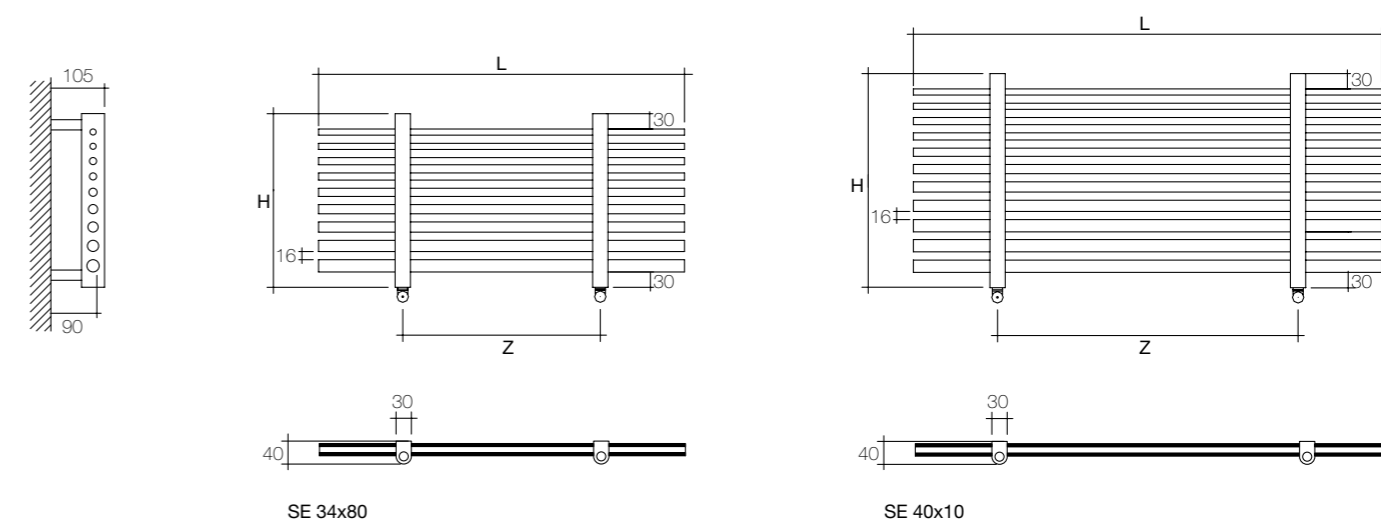




	IT	UK	FR	ES	DE
	- Acciaio	- Steel	- Acier	- Acero	- Stahl
	- Staffe a parete: • Cromo per cromo e colore • Bianche per bianco - Valvola di sfiato - Tappo cieco	- Wall brackets: • Chromium plated for chromium and colour • White for white model - Exhaust valve - Blind cap	- Supports muraux: • Chromes pour modèles chromes et couleurs • Blancs pour modèles blancs - Vanne de décompression - Bouchon borgne	- Soportes de pared: • Cromados para cromo y para colores • Blancos para blanco - Purgador - Tapón ciego	- Wandhalterungen: • Chrom für chrom und farbe • Weiß für weiß - Entlüftungsventil - Verschlussstopfen
	- Bianco RAL 9010 lucido - Colourbook Scirocco H - Cromo	- White RAL 9010 gloss - Colourbook Scirocco H - Chrome	- Blanc RAL 9010 brillant - Colourbook Scirocco H - Chrome	- Blanco RAL 9010 brillante - Colourbook Scirocco H - Cromo	- Weiß RAL 9010 Hochglanz - Colourbook Scirocco H - Chrom
	- Fornito con resistenza elettrica completa di cavo e spina Schuko - A richiesta disponibile con termostato, pg 110/111	- Furnished with electrical heating element complete with cable and Schuko plug - On demand available with thermostat, pg 124/125	- Fourni avec résistance électrique standard en classe II avec câble électrique et prise Schuko - Sur demande disponible avec thermostat, pg 138/139	- Se suministra con resistencia eléctrica, con cable y enchufe Schuko - Disponible bajo petición con termostato, pg 152/153	- Mit elektrischem Widerstand, komplett mit Kabel und Schukostecker - Auf Anfrage verfügbar mit Raumthermostat, pg 166/167
	- Valvole e detentori, pg 111 - Attacchi: 1/2" G - Pressione massima d'esercizio: 4 bar - Disponibile per impianti monotubo - Kit copritubo, pg 116 - Massima temperatura d'esercizio: 90°C	- Valves and holders, pg 125 - Connections: 1/2" G - Maximum working pressure: 4 bar - Available for single tube installation - Tube cover kit, pg 130 - Maximum working temperature: 90°C	- Vannes et raccord réglables, pg 139 - Connection: 1/2" G - Pression maximale de service: 4 bar - Disponible pour installations monotube - Kit cache-tube, pg 144 - Température maximum d'exercice: 90°C	- Válvulas y llaves de cierre, pg 153 - Conexiones: 1/2" G - Presión máxima de trabajo: 4 bar - Disponible para instalaciones monotubo - Kit de cobertura tubo, pg 158 - Temperatura máxima de trabajo: 90°C	- Ventil und Drossel, pg 167 - Anschlüsse: 1/2" G - Maximaler Betriebsdruck: 4 bar - Einrohr-Anlagen verfügbar - Rohrverkleidungssatz, pg 172 - Maximale betriebstemperatur: 90°C



	IT	UK	FR	ES	DE
	- Acciaio	- Steel	- Acier	- Acero	- Stahl
	- Staffe a parete, stessa finitura del radiatore - Valvola di sfiato - Tappo cieco	- Wall brackets, same finishing as the radiator - Exhaust valve - Blind cap	- Supports muraux, même finition du radiateur - Vanne de décompression - Bouchon borgne	- Soportes de pared: el mismo acabado que el radiador - Purgador - Tapón ciego	- Wandbügel, dieselbe Ausführung des Heizkörpers - Verschlussstopfen - Entlüftungsventil
	- Bianco RAL 9010 lucido - Colourbook Scirocco H - Cromo	- White RAL 9010 gloss - Colourbook Scirocco H - Chrome	- Blanc RAL 9010 brillant - Colourbook Scirocco H - Chrome	- Blanco RAL 9010 brillante - Colourbook Scirocco H - Cromo	- Weiß RAL 9010 Hochglanz - Colourbook Scirocco H - Chrom
	- Fornito con resistenza elettrica completa di cavo e spina Schuko - A richiesta disponibile con termostato, pg 110/111	- Furnished with electrical heating element complete with cable and Schuko plug - On demand available with thermostat, pg 124/125	- Fourni avec résistance électrique standard en classe II avec câble électrique et prise Schuko - Sur demande disponible avec thermostat, pg 138/139	- Se suministra con resistencia eléctrica, con cable y enchufe Schuko - Disponible bajo petición con termostato, pg 152/153	- Mit elektrischem Widerstand, komplett mit Kabel und Schukostecker - Auf Anfrage verfügbar mit Raumthermostat, pg 166/167
	- Valvole e detentori, pg 111 - Attacchi: 1/2" G - Pressione massima d'esercizio: 4 bar - Disponibile per impianti monotubo - Kit copritubo, pg 116 - Massima temperatura d'esercizio: 90°C	- Valves and holders, pg 125 - Connections: 1/2" G - Maximum working pressure: 4 bar - Available for single tube installation - Tube cover kit, pg 130 - Maximum working temperature: 90°C	- Vannes et raccord réglables, pg 139 - Connection: 1/2" G - Pression maximale de service: 4 bar - Disponible pour installations monotube - Kit cache-tube, pg 144 - Température maximum d'exercice: 90°C	- Válvulas y llaves de cierre, pg 153 - Conexiones: 1/2" G - Presión máxima de trabajo: 4 bar - Disponible para instalaciones monotubo - Kit de cobertura tubo, pg 158 - Temperatura máxima de trabajo: 90°C	- Ventil und Drossel, pg 167 - Anschlüsse: 1/2" G - Maximaler Betriebsdruck: 4 bar - Einrohr-Anlagen verfügbar - Rohrverkleidungssatz, pg 172 - Maximale betriebstemperatur: 90°C



RESE TERMICHE - THERMAL OUTPUT UNI EN 442 (ΔT 50 K)									IDRAULICO HYDRAULIC			ELETTRICO ELECTRIC			
Watt = Kcal/h ÷ 0,860 Kcal/h = Watt x 0,860															
ART.	DIMENSIONI DIMENSIONS			RESA OUTPUT	RESA CROMO OUTPUT CHROME	CAP. CAP.	PESO WEIGHT	RES. RES.	Watt	€	€	€	€	€	€
	L	H	Z												
GRA 08x45	455	762	420	402	282	2,1	7,4	300							
GRA 08x50	505	762	470	439	307	2,2	8,1	300							
GRA 12x45	455	1192	420	578	405	3,1	11,2	600							
GRA 12x50	505	1192	470	629	440	3,3	12,2	600							
GRA 15x50	505	1482	470	753	527	4,0	14,7	600							
GRA 15x60	605	1482	570	874	612	4,4	17,1	600							
GRA 18x50	505	1772	470	878	615	4,7	17,1	600							
GRA 18x60	605	1772	570	1018	713	5,2	19,9	600							

RESE TERMICHE - THERMAL OUTPUT UNI EN 442 (ΔT 50 K)									IDRAULICO HYDRAULIC			ELETTRICO ELECTRIC			
Watt = Kcal/h ÷ 0,860 Kcal/h = Watt x 0,860															
ART.	DIMENSIONI DIMENSIONS			RESA OUTPUT	RESA CROMO OUTPUT CHROME	CAP. CAP.	PESO WEIGHT	RES. RES.	Watt	€	€	€	€	€	€
	L	H	Z												
SE 34x80	800	340	500	458	366	1,7	3,1	200							
SE 40x10	1000	418	700	588	470	2,1	3,8	200							