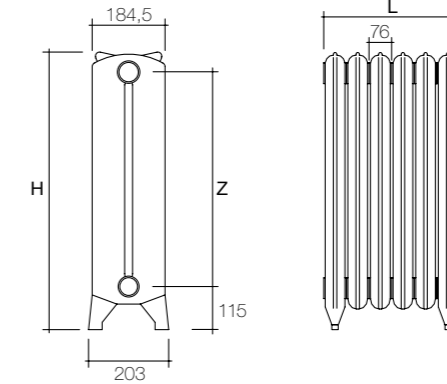




	IT	UK	FR	ES	DE
	- Ghisa	- Cast iron	- Fonte	- Hierro fundido	- Gusseisen
	- 4 tappi/riduzioni per ogni batteria	- 4 caps/reduction per bank	- 4 clapets/réductions chaque batterie	- 4 tapones/reducción para cada batería	- 4 Verschlüsse/Reduzierstücke für jede Batterie
	- Verniciato colore ghisa: • Tiffany - Colourbook Scirocco H • Tiffany; • Brera • Brera_R • Urban - Soft Metal: • Roi Soleil • Brera_R - Pure Metal: • Brera_R	- Painted in cast iron colour: • Tiffany - Colourbook Scirocco H • Tiffany; • Brera • Brera_R • Urban - Soft Metal: • Roi Soleil • Brera_R - Pure Metal: • Brera_R	- Peint couleur de fonte: • Tiffany - Colourbook Scirocco H • Tiffany; • Brera • Brera_R • Urban - Soft Metal: • Roi Soleil • Brera_R - Pure Metal: • Brera_R	- Pintura color hierro fundido: • Tiffany - Colourbook Scirocco H • Tiffany; • Brera • Brera_R • Urban - Soft Metal: • Roi Soleil • Brera_R - Pure Metal: • Brera_R	- In gusseiserner Fabe lackiert: • Tiffany - Colourbook Scirocco H • Tiffany; • Brera • Brera_R • Urban - Soft Metal: • Roi Soleil • Brera_R - Pure Metal: • Brera_R
	- Standard: stesso lato - Su richiesta: posizionabili entrambi in basso. Occorre specificare nell'ordine	- Standard: same side - On request: both can be positioned low down. Specify in your order.	- Standard: même côté - Sur demande: ils peuvent être positionnés tous les deux en bas. Il faut spécifier sur la commande	- Estándar: mismo lado - Bajo petición: ambas posicionables abajo. Habrá que especificar en el pedido	- Standardausführung: Gleiche Seite - Auf Anfrage: Beide können tiefliegend positioniert werden Muss bei der Bestellung angegeben werden
	- Valvole, detentori e valvola di sfogo, pg 114 - Attacchi: 1"1/2 G - Pressione massima d'esercizio: 8 bar - Disponibile per impianti monotubo - Per batterie > 14 elementi verrà inserito un piedino centrale - Per batterie > 14 elementi verrà divisa in due sezioni - Massima temperatura d'esercizio: 90°C	- Holder and exhaust valve, pg 128 - Connections: 1"1/2 G - Maximum working pressure: 8 bar - Available for single tube installation - For batteries > 14 elements, a central connector pin will be inserted - For batteries > 14 elements, it will be divided into 2 sections - Maximum working temperature: 90°C	- Vanne, raccord réglable et vanne de décompression pg 142 - Connection: 1"1/2 G - Pression maximale de service: 8 bar - Disponible pour installations monotube - Pour batteries > 14 éléments, un petit pied central sera inséré - Pour batteries > 14 éléments, sera divisé en 2 sections - Température maximum d'exercice: 90°C	- Llave de cierre y purgador pg 156 - Conexiones: 1"1/2 G - Presión máxima de trabajo: 8 bar - Disponible para instalaciones monotubo - Para baterías > 14 elementos se colocará un pie central - Para baterías > 14 elementos se dividirá en 2 secciones - Temperatura máxima de trabajo: 90°C	- Ventil, drossel und entlüftungsventil, pg 170 - Anschlüsse: 1"1/2 G - Maximaler Betriebsdruck: 8 bar - Einrohr-Anlagen verfügbar - Für Serien > 14 Elemente wird ein Mittelfuß eingefügt - Für Serien > 14 Elemente wird in zwei Abschnitte geteilt - Maximale betriebstemperatur: 90°C



\*Il prezzo e i dati si riferiscono al singolo elemento.  
\*The price and the data refer to the single element.  
\*Le prix et le données se réfèrent à un élément singulier  
\*El precio y los datos se refieren al elemento individual  
\*Preise und Angaben beziehen sich auf das einzelne Element



L = LARGHEZZA BATTERIA  
L (mm) = (N° el. X 76) + 30  
N° el. = NUMERO ELEMENTI

L = BANK WIDTH  
L (mm) = (N° el. X 76) + 30  
N° el. = NUMBER OF ELEMENTS

L = LARGEUR BATTERIE:  
L (mm) = (N° el. X 76) + 30  
N° el. = NOMBRE ELEMENTS

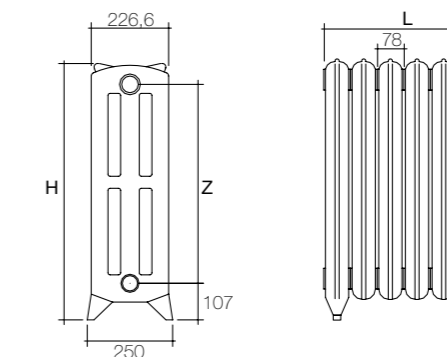
L = ANCHO BATERÍA:  
L (mm) = (N° el. X 76) + 30  
N° el. = NÚMERO DE ELEMENTOS

L = BATTERIEBREITE:  
L (mm) = (N° el. X 76) + 30  
N° el. = ANZAHL DER ELEMENTE

ART.	RESE TERMICHE - THERMAL OUTPUT UNI EN 442 (ΔT 50 K)					PESO WEIGHT Kg	IDRAULICO HYDRAULIC	
	DIMENSIONI DIMENSIONS		COLONNE COLUMNS	RESA OUTPUT	CAPACITÀ CAPACITY		FINITURA GHISA CAST IRON FINISH	COLORE COLOUR
	H	Z	N°	W	Lt		€ *	€ *
TIFFANY D/510	510	350	2	75	1,8	8,0		
TIFFANY D/660	660	500	2	105	2,3	10,6		
TIFFANY D/750	750	605	2	125	2,6	11,0		
TIFFANY D/955	955	795	2	155	3,2	14,5		

Watt = Kcal/h ÷ 0,860  
Kcal/h = Watt x 0,860

D = Decorato | D = Decorated | D = Décoré | D = Decorado | D = Dekoriert



L = LARGHEZZA BATTERIA  
L (mm) = (N° el. X 78) + 30  
N° el. = NUMERO ELEMENTI

L = BANK WIDTH  
L (mm) = (N° el. X 78) + 30  
N° el. = NUMBER OF ELEMENTS

L = LARGEUR BATTERIE:  
L (mm) = (N° el. X 78) + 30  
N° el. = NOMBRE ELEMENTS

L = ANCHO BATERÍA:  
L (mm) = (N° el. X 78) + 30  
N° el. = NÚMERO DE ELEMENTOS

L = BATTERIEBREITE:  
L (mm) = (N° el. X 78) + 30  
N° el. = ANZAHL DER ELEMENTE

ART.	RESE TERMICHE - THERMAL OUTPUT UNI EN 442 (ΔT 50 K)					PESO WEIGHT Kg	IDRAULICO HYDRAULIC	
	DIMENSIONI DIMENSIONS		COLONNE COLUMNS	RESA OUTPUT	CAPACITÀ CAPACITY		FINITURA GHISA CAST IRON FINISH	COLORE COLOUR
	H	Z	N°	W	Lt		€ *	€ *
TIFFANY D/750	750	582	3	140	3,0	13,5		
TIFFANY D/950	950	782	3	185	3,5	17,0		
TIFFANY L/750	750	582	3	140	3,0	13,5		
TIFFANY L/950	950	782	3	185	3,5	17,0		

Watt = Kcal/h ÷ 0,860  
Kcal/h = Watt x 0,860

D = Decorato | L = Liscio | D = Decorated | L = Smooth | D = Décoré | L = Lisse | D = Decorado | L = Liso | D = Dekoriert | L = Glatte