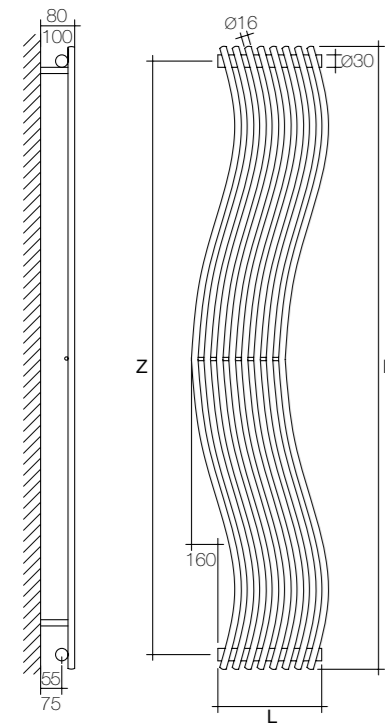
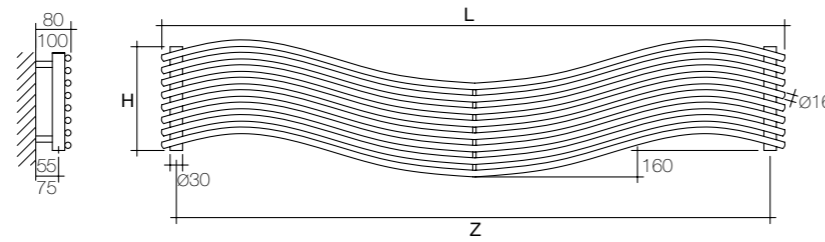




	IT	UK	FR	ES	DE
	- Acciaio	- Steel	- Acier	- Acero	- Stahl
	- Staffe a parete - Valvola di sfato	- Wall brackets - Exhaust valve	- Supports muraux - Vanne de décompression	- Soportes de pared - Purgador	- Wandhalterungen chrom - Entlüftungsventil
	- Bianco RAL 9010 lucido - Colourbook Scirocco H - Cromo	- White RAL 9010 gloss - Colourbook Scirocco H - Chrome	- Blanc RAL 9010 brillant - Colourbook Scirocco H - Chrome	- Blanco RAL 9010 brillante - Colourbook Scirocco H - Cromo	- Weiß RAL 9010 Hochglanz - Colourbook Scirocco H - Chrom
	- Schemi montaggio idraulico, pg 119	- Hydraulic installation diagrams, pg 133	- Schémas montage hydraulique, pg 147	- Esquemas montaje hidráulico, pg 161	- Hydraulische Montagepläne, pg 175
	- Lo stesso articolo può essere montato in versione orizzontale o verticale	- The same article can be fitted either horizontally or vertically	- Le même article peut être monté dans la version à l'horizontale ou à la verticale	- El mismo artículo puede montarse en versión horizontal o vertical	- Derselbe Artikel kann in der waagerechten oder senkrechten Version montiert werden
	- Possibilità di interasse 50 mm con supplemento di € per radiatore. Attacchi da 1/2" - Personalizzazione misure Preventivo a richiesta	- Possibility of centre-line distance of 50 mm with surcharge of € per radiator. With 1/2" fixing units. - Customized dimensions on demand	- Possibilité d'un entraxe de 50 mm avec supplément de € par radiateur. Fixations de 1/2". - Devis sur demande pour mesures personnalisées	- Posibilidad de distancia entre ejes 50 mm con suplemento de € por cada radiador. Acoplamientos de 1/2" - Solicitud de presupuesto para medidas personalizadas	- Auch mit Achsabstand von 50 mm und einem Zuschlag von € für heizbaren Heizkörper. Anschlüsse von 1/2". - Kundenspezifische Abmessungen auf Anfrage
	- Valvole e detentori, pg 111 - Attacchi: 1/2" G - Pressione massima d'esercizio: 4 bar - Disponibile per impianti monotubo (solo versione verticale) - Massima temperatura d'esercizio: 90°C	- Valves and holders, pg 125 - Connections: 1/2" G - Maximum working pressure: 4 bar - Available for single tube installation (only vertical version) - Maximum working temperature: 90°C	- Vannes et raccord réglables, pg 139 - Connection: 1/2" G - Pression maximale de service: 4 bar - Disponible pour installations monotube (seulement version verticale) - Température maximum d'exercice: 90°C	- Válvulas y llaves de cierre, pg 153 - Conexiones: 1/2" G - Presión máxima de trabajo: 4 bar - Disponible para instalaciones monotubo (solo version vertical) - Temperatura máxima de trabajo: 90°C	- Ventil und drossel, pg 167 - Anschlüsse: 1/2 G - Maximaler Betriebsdruck: 4 bar - Einrohr-Anlagen verfügbar (nur in der vertikale Ausführung) - Maximale betriebstemperatur: 90° C



VERSIONE VERTICALE
VERTICAL VERSION
VERSION VERTICALE
VERSION VERTICAL
VERTIKALE VERSION



VERSIONE ORIZZONTALE
HORIZONTAL VERSION
VERSION HORIZONTALE
VERSION HORIZONTAL
HORIZONTAL VERSION

		RESE TERMICHE - THERMAL OUTPUT UNI EN 442 (ΔT 50 K)					Watt = Kcal/h ÷ 0,860 Kcal/h = Watt x 0,860		IDRAULICO HYDRAULIC		
		DIMENSIONI DIMENSIONS			RESA OUTPUT	RESA CROMO CROME OUTPUT	CAPACITÀ CAPACITY	PESO WEIGHT	RAL 9010 BIANCO LUCIDO WHITE POLISHED	COLORE COLOUR	CROMO CHROME
VERTICALE	ART.	L	H	Z	W	W	Lt	Kg	€	€	€
VERTICAL	WV06H120	190	1200	1130	306	245	1,8	5,2			
	WV06H150	190	1500	1430	372	298	2,0	5,8			
	WV06H180	190	1800	1730	426	341	2,2	6,5			
	WV08H120	250	1200	1130	408	326	2,4	6,9			
	WV08H150	250	1500	1430	496	397	2,6	7,8			
	WV10H120	310	1200	1130	510	408	3,0	8,6			
	WV10H150	310	1500	1430	620	496	3,3	9,7			
	WV10H180	310	1800	1730	710	568	3,7	10,8			
	WV12H120	370	1200	1130	612	490	3,6	10,3			
	WV12H150	370	1500	1430	744	595	4,0	11,6			
	WV12H180	370	1800	1730	852	682	4,4	13,0			
	WV14H120	430	1200	1130	714	571	4,2	12,0			
	WV14H150	430	1500	1430	868	694	4,6	13,6			
	WV14H180	430	1800	1730	994	795	5,2	15,1			
	WV16H120	490	1200	1130	816	653	4,8	13,8			
	WV16H150	490	1500	1430	992	794	5,3	15,5			
	WV16H180	490	1800	1730	1136	909	5,9	17,3			
	WV18H120	550	1200	1130	918	734	5,4	15,5			
	WV18H150	550	1500	1430	1116	893	5,9	17,5			
	WV18H180	550	1800	1730	1278	1022	6,7	19,4			
	WV20H120	610	1200	1130	1020	816	6,0	17,2			
	WV20H150	610	1500	1430	1240	992	6,6	19,4			
	WV20H180	610	1800	1730	1420	1136	7,4	21,6			
ORIZZONTALE	WO06L120	1200	190	1130	306	245	1,8	5,2			
HORIZONTAL	WO06L150	1500	190	1430	372	298	2,0	5,8			
	WO06L180	1800	190	1730	426	341	2,2	6,5			
	WO08L120	1200	250	1130	408	326	2,4	6,9			
	WO08L150	1500	250	1430	496	397	2,6	7,8			
	WO08L180	1800	250	1730	568	454	3,0	8,6			
	WO10L120	1200	310	1130	510	408	3,0	8,6			
	WO10L150	1500	310	1430	620	496	3,3	9,7			
	WO10L180	1800	310	1730	710	568	3,7	10,8			
	WO12L120	1200	370	1130	612	490	3,6	10,3			
	WO12L150	1500	370	1430	744	595	4,0	11,6			
	WO12L180	1800	370	1730	852	682	4,4	13,0			
	WO14L120	1200	430	1130	714	571	4,2	12,0			
	WO14L150	1500	430	1430	868	694	4,6	13,6			
	WO14L180	1800	430	1730	994	795	5,2	15,1			
	WO16L120	1200	490	1130	816	653	4,8	13,8			
	WO16L150	1500	490	1430	992	794	5,3	15,5			
	WO16L180	1800	490	1730	1136	909	5,9	17,3			
	WO18L120	1200	550	1130	918	734	5,4	15,5			
	WO18L150	1500	550	1430	1116	893	5,9	17,5			
	WO18L180	1800	550	1730	1278	1022	6,7	19,4			
	WO20L120	1200	610	1130	1020	816	6,0	17,2			
	WO20L150	1500	610	1430	1240	992	6,6	19,4			
	WO20L180	1800	610	1730	1420	1136	7,4	21,6			