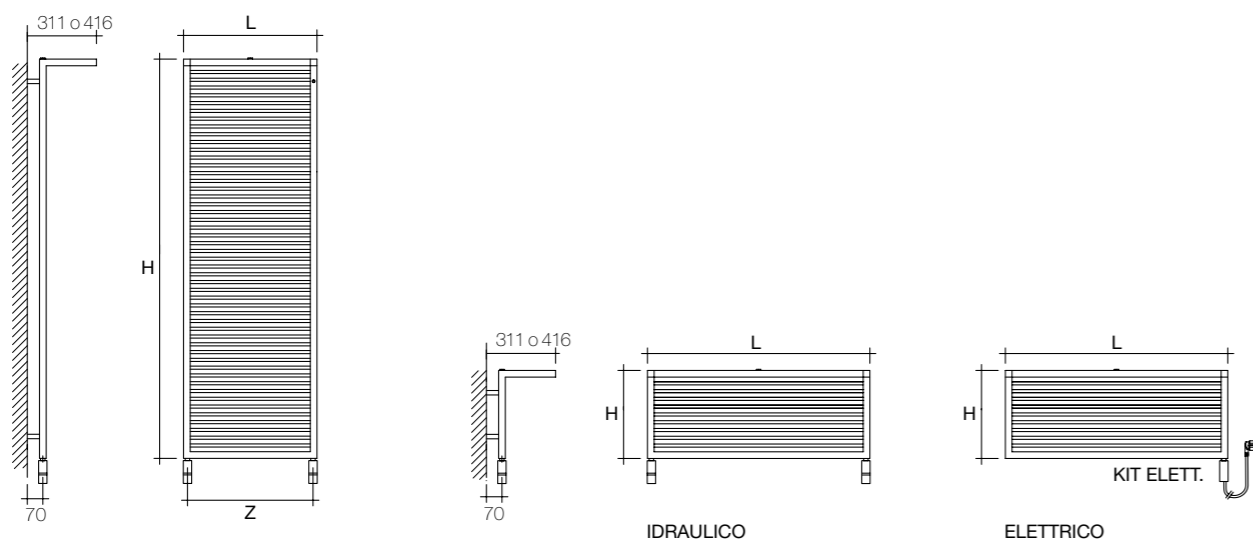




	IT	UK	FR	ES	DE
	- Acciaio	- Steel	- Acier	- Acero	- Stahl
	- Staffe a parete - Valvola di sfriato - Kit copritubo - Valvola e detentore mod. Quadro pg 113 - Raccordi	- Wall brackets - Exhaust valve - Tube cover kit - Valve/holder Quadro, pg 127 - Connection	- Supports muraux - Soupape de décompression - Kit cache-tube - Vanne et raccord réglable Quadro, pg 141 - Raccords	- Soportes de pared - Purgador - Kit de cobertura tubo - Valvula/lave de cierre Quadro, pg 155 - Adaptadores	- Wandhalterungen - Entlüftungsventil - Rohrverkleidungssatz - Ventil/Drossel Quadro (ohne thermostatische Regelung), pg 169 - Anschlüsse
	- Bianco RAL 9010 lucido - Colourbook Scirocco H	- White RAL 9010 gloss - Colourbook Scirocco H	- Blanc RAL 9010 brillant - Colourbook Scirocco H	- Blanco RAL 9010 brillante - Colourbook Scirocco H	- Weiß RAL 9010 Hochglanz - Colourbook Scirocco H
	- Fornito con cavo L 150 cm e presa Schuko. Dotato di pulsante ON/OFF - A richiesta disponibile con termostato, pg 110/111	- Furnished with cable L 150 cm and Schuko plug. Equipped with ON/OFF button - On demand available with thermostat, pg 124/125	- Fourni avec câble L 150 cm et prise Schuko. Equipé avec le bouton ON/OFF - Sur demande disponible avec thermostat, pg 138/139	- Se suministra con cable L 150 cm y enchufe Schuko. Equipado con el interruptor ON/OFF - Disponible bajo petición con termostato, pg 152/153	- Komplett mit Kabel L 150 cm und Schukostecker. Mit An/Aus-Schalter - Auf Anfrage verfügbar mit Raumthermostat, pg 166/167
	- Interasse 50 mm: valvola/detentore interasse 50 mm (pg 113) + kit elettrico ON/OFF (pg 110) - Interasse ZL: valvola/detentore per radiatore misto (pg 111) + resistenza elettrica (pg 110)	- Centerline 50 mm: valve/holder centerline 50 mm (pg 127) + ON/OFF electric kit (pg 124) - Centerline ZL: valve/holder for mixed radiator (pg 125) + heating element (pg 124)	- Centrax 50 mm: vanne/raccord réglable centrax 50 mm (pg 141) + kit électrique ON/OFF (pg 138) - Centrax ZL: vanne/raccord réglable pour seche-serviette mixte (pg 139) + resistance électrique (pg 141)	- Batalla 50 mm: valvula/lave de cierre batalla 50 mm (pg 155) + kit electrico ON/OFF (pg 152) - Batalla ZL: valvula/lave de cierre para radiador mixto (pg. 153) + resistencia eléctrica (pg 152)	- Achabstand 50 mm: Ventil/Drossel Achabstand 50 mm (pg 169) + Elektrosatz ON/OFF (pg 166) - Achabstand ZL: Ventil/Drossel für gemischten Heizkörper (pg 167) + Elektrischem Widerstand (pg 166)
	- Personalizzazione misure Preventivo a richiesta	- Customized dimensions on demand	- Devis sur demande pour mesures personnalisées	- Solicitud de presupuesto para medidas personalizadas	- Kundenspezifische Abmessungen auf Anfrage
	- Attacchi: 1/2" G - Pressione massima d'esercizio: 5 bar - Disponibile per impianti monotubo - Massima temperatura d'esercizio: 90°C	- Connections: 1/2" G - Maximum working pressure: 5 bar - Available for single tube installation - Maximum working temperature: 90°C	- Connection: 1/2" G - Pression maximale de service: 5 bar - Disponible pour installations monotube - Température maximum d'exercice: 90°C	- Conexiones: 1/2" G - Presión máxima de trabajo: 5 bar - Disponible para instalaciones monotubo - Temperatura máxima de trabajo: 90°C	- Anschlüsse: 1/2 G - Maximaler Betriebsdruck: 5 bar - Einrohr-Anlagen verfügbar - Maximale betriebstemperatur: 90°C



		RESE TERMICHE - THERMAL OUTPUT UNI EN 442 (ΔT 50 K)						Watt = Kcal/h ÷ 0,860 Kcal/h = Watt × 0,860		IDRAULICO HYDRAULIC	ELETTRICO ELECTRIC	MISTO MIXED
		DIMENSIONI DIMENSIONS			RESA OUTPUT	CAPACITÀ CAPACITY	PESO WEIGHT	RESIST. RESIST.	COLORE COLOUR	COLORE COLOUR	COLORE COLOUR	
VERTICALE VERTICAL	ART.	L	H	Z	P	W	Lt	Kg	Watt	€	€	€
	SHWR1 80X40	400	816	370	256	339	3,5	7,4	300			
	SHWR2 80X40	400	816	370	361	349	3,7	7,7	300			
	SHWR1 120X45	450	1201	420	256	514	4,9	10,6	600			
	SHWR2 120X45	450	1201	420	361	524	5,1	11,0	600			
	SHWR1 150X50	500	1516	470	256	812	6,3	13,8	600			
	SHWR2 150X50	500	1516	470	361	828	6,5	14,3	600			
	SHWR1 180X55	550	1796	520	256	993	7,6	17,0	600			
	SHWR2 180X55	550	1796	520	361	1005	7,8	17,6	600			
ORIZZONTALE HORIZONTAL	SHWR1 30X80	800	291	770	256	232	3,2	6,7	300			
	SHWR2 30X80	800	291	770	361	242	3,5	7,5	300			
	SHWR1 40X100	1000	396	970	256	560	4,4	9,4	600			
	SHWR2 40X100	1000	396	970	361	572	4,7	10,5	600			